

## Grönsaksskärare TRS Grönsaksskärmaskin, 1 hastighet 340 v/m 500W-220-240/1/50

Produkt # \_\_\_\_\_

Modell # \_\_\_\_\_

Namn # \_\_\_\_\_

SIS # \_\_\_\_\_

AIA # \_\_\_\_\_

**600464 (TRSY1V50)**Grönsaksskärmaskin, TRS  
1 hastighet 340 v/m  
500W-220-240/1/50 i  
rostfritt stål**600467 (TRSY1V503)**Grönsaksskärmaskin, TRS  
1 hastighet 340 v/m  
500W-200-240/380-440/1/50  
i rostfritt stål

### Kort specifikation

#### Pos.

Universal grönsaksskärmaskin för mer än 80 olika typer av skärningsvarianter. Har 1 hastighet på 340 varv per minut.

Alla delar i kontakt med livsmedel är i rostfritt stål eller hårdplast. Maskinhusets lutning (20°) underlättar inmatning och utmatning av grönsaker. Stor öppning (215cm<sup>2</sup>) underlättar matning och gör det möjligt att bereda större grönsaker. Matararm med integrerad matare för långa grönsaker (60 mm diameter).

Slitstark asynkron industriell motor med lång livslängd. Puls kontroll för precis och exakt beredning. Automatisk start/ stoppfunktion när locket lyfts och stängs IP55-klassad kontrollpanel.

Hela maskinen är IP23-klassad.

Delar kan tas bort utan verktyg för diskning i diskmaskin. Under det höga utkastet finns plats för en GN-kantin (upp till 20 cm djup).

### Huvudfunktioner

- Lämplig för 100-400 måltider för bordsservice och upp till 800 mål för catering.
- Grönsaksskäraren kan skiva, riva, strimla samt tärna och göra pommes frites.
- Ergonomiskt utformat för höger- och vänsterhänta användare, frontarbetande för att minska utrymmet runt maskinen.
- Delar som kommer i kontakt med livsmedel kan demonteras utan verktyg, rostfri trattmatare, manuell matare i rostfritt och knivhus är diskmaskinsäkra.
- Mataren kan enkelt tas bort för rengöring.
- Basen lutar 20°, vilket gör den enkel att fylla och tömma.
- Hög utmatningszon gör att djupa GN-behållare kan användas (upp till 20 cm).
- Stort sortiment av skärverktyg och galler på 205 mm. i diameter.
- Pulsfunktion för exakt skärning.
- Magnetiskt säkerhetssystem och motorbroms. Förhindrar drift när plattan vrids bort eller är öppen.
- Automatisk omstart av maskinen med 3/4 månformad matare på plats.
- Modell med kontinuerlig matning.
- Levereras med:
  - Matare i rostfritt stål med en behållare (55,5 mm i diameter) och en stor rund behållare (215 cm<sup>2</sup>).

### Konstruktion

- Alla blad (finns att få på begäran) är gjorda i rostfritt stål och kan diskas i maskin.
- Effekt: 500 W - en- eller trefas.
- 1 hastighet - 340 v/m - för exakt delning, skivning och tärning.
- Kompakt och bärbar design.
- Matningsarm och ratt helt i rostfritt stål. Motorhölje i aluminium.
- Tystgående asynkronmotor klarar krävande beredning och ger ökad livslängd.
- Förbättrat ventilationssystem för att hantera smidig användning.
- Förbättrad baskonstruktion för ökad stabilitet.
- Kraftfull lång matare

### Medföljande tillbehör

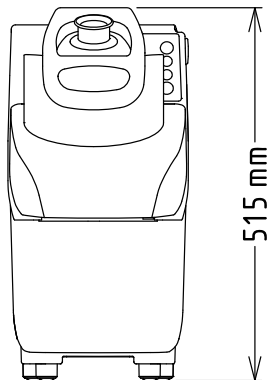
- 1 av Utmatarskiva PNC 653772

### Övriga Tillbehör

- Strimmelskiva 4x4 mm, rostfri, S-formad kniv. PNC 650077
- Strimmelskiva 6x6 mm, rostfri, S-formad kniv. PNC 650078
- Strimmelskiva 8x8 mm, rostfri, S-formad kniv. PNC 650079
- Strimmelskiva 10x10 mm, rostfri, S-formad kniv. PNC 650080
- Skärskiva 0,6 mm, rostfri, S-formad kniv. PNC 650081

• Skärskiva 1 mm, rostfri, S-formad kniv	PNC 650082	<input type="checkbox"/>	• Pommes frites galler 6x6 mm- till grönsaksskärmaskin	PNC 653571	<input type="checkbox"/>
• Skärskiva 2 mm, rostfri, S-formad kniv	PNC 650083	<input type="checkbox"/>	• Pommes frites galler 8x8 mm- till grönsaksskärmaskin	PNC 653572	<input type="checkbox"/>
• Skärskiva 3 mm, rostfri, S-formad kniv	PNC 650084	<input type="checkbox"/>	• Pommes frites galler 10x10 mm- till grönsaksskärmaskin	PNC 653573	<input type="checkbox"/>
• Skärskiva 4 mm, rostfri, S-formad kniv	PNC 650085	<input type="checkbox"/>	• Rivskiva 2mm, rostfri.	PNC 653773	<input type="checkbox"/>
• Skärskiva 5 mm, rostfri, S-formad kniv	PNC 650086	<input type="checkbox"/>	• Rivskiva 3mm, rostfri.	PNC 653774	<input type="checkbox"/>
• Skärskiva 6 mm, rostfri, S-formad kniv	PNC 650087	<input type="checkbox"/>	• Rivskiva 4mm, rostfri.	PNC 653775	<input type="checkbox"/>
• Skärskiva 8 mm, rostfri, S-formad kniv	PNC 650088	<input type="checkbox"/>	• Rivskiva 7mm, rostfri.	PNC 653776	<input type="checkbox"/>
• Räffelskiva 2 mm, rostfri, S-formad kniv.	PNC 650089	<input type="checkbox"/>	• Rivskiva 9mm, rostfri.	PNC 653777	<input type="checkbox"/>
• Räffelskiva 3 mm, rostfri, S-formad kniv.	PNC 650090	<input type="checkbox"/>	• Rivskiva för potatis, bröd, mm. Rostfri.	PNC 653778	<input type="checkbox"/>
• Räffelskiva 6 mm, rostfri, S-formad kniv.	PNC 650091	<input type="checkbox"/>	• Rivskiva för parmesan, choklad, mm. Rostfri.	PNC 653779	<input type="checkbox"/>
• 3 SKÄRSKIVOR - BISTRO	PNC 650092	<input type="checkbox"/>			
• 3 Skivor (C2SX, C4SX, J7X)	PNC 650107	<input type="checkbox"/>			
• Rengöringsverktyg TrinityPro/TRS/TRK tärningsgaller 5/8/10mm	PNC 650110	<input type="checkbox"/>			
• Tärningskit: 10X10X10MM: Skärskiva, galler	PNC 650112	<input type="checkbox"/>			
• Skär/pressskiva 10 mm	PNC 650115	<input type="checkbox"/>			
• Skär/pressskiva 8 mm	PNC 650116	<input type="checkbox"/>			
• Strimmelskiva 2x8 mm, rostfri, S-formad kniv.	PNC 650158	<input type="checkbox"/>			
• Strimmelskiva 2x10 mm, rostfri, S-formad kniv.	PNC 650159	<input type="checkbox"/>			
• Skär/pressskiva 10 mm, rostfri, S-formad kniv. Kan kombineras med galler.	PNC 650160	<input type="checkbox"/>			
• Skär/pressskiva 12 mm, rostfri, S-formad kniv. Kan kombineras med galler.	PNC 650161	<input type="checkbox"/>			
• Räffelskiva 8 mm, rostfri, S-formad kniv.	PNC 650162	<input type="checkbox"/>			
• Räffelskiva 10 mm, rostfri, S-formad kniv.	PNC 650164	<input type="checkbox"/>			
• Skär/pressskiva 13 mm, rostfri, S-formad kniv. Kan kombineras med galler.	PNC 650165	<input type="checkbox"/>			
• Strimmelskiva 2x2 mm, rostfri, S-formad kniv.	PNC 650166	<input type="checkbox"/>			
• Strimmelskiva 3x3 mm, rostfri, S-formad kniv.	PNC 650167	<input type="checkbox"/>			
• Set med 4 skärskivor, rostfria (2 mm skärskiva, 5 mm skärskiva, 2 mm rivskiva, 7 mm rivskiva)	PNC 650178	<input type="checkbox"/>			
• Rostfritt arbetsbord med fällbara hyllor och verktygsställ	PNC 653283	<input type="checkbox"/>			
• Tärningsgaller 5x5 mm till grönsaksskärmaskin	PNC 653566	<input type="checkbox"/>			
• Tärningsgaller 8x8 mm till grönsaksskärmaskin	PNC 653567	<input type="checkbox"/>			
• Tärningsgaller 10x10 mm till grönsaksskärmaskin	PNC 653568	<input type="checkbox"/>			
• Tärningsgaller 12x12 mm till grönsaksskärmaskin	PNC 653569	<input type="checkbox"/>			
• Tärningsgaller 20x20 mm till grönsaksskärmaskin	PNC 653570	<input type="checkbox"/>			

Front



#### Elektricitet

##### Spänning:

600464 (TRSY1V50)	220-240 V/1N ph/50 Hz
600467 (TRSY1V503)	200-240/380-440 V/3 ph/50/60 Hz

##### Effekt, max:

0.5 kW

##### Total watt:

0.5 kW

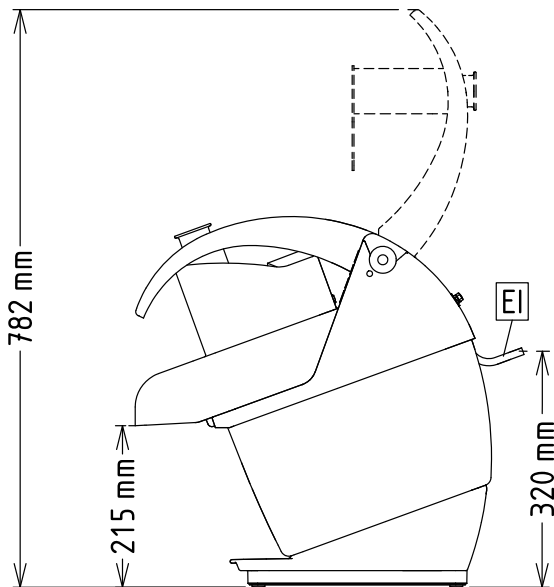
#### Kapacitet

Kapacitet (upp till): 550 kg/tim

#### Viktig information

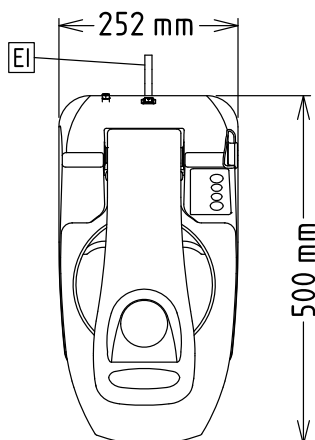
Yttermått, bredd	252 mm
Yttermått, djup	500 mm
Yttermått, höjd	515 mm
Fraktvikt:	22 kg

Sida



EI = Elektrisk anslutning

Topp



### Övriga Tillbehör

- Rostfritt arbetsbord med fällbara hyllor och verktygsställ PNC 653283
- Tärningsgaller 5x5 mm till grönsaksskärmaskin PNC 653566
- Tärningsgaller 8x8 mm till grönsaksskärmaskin PNC 653567
- Tärningsgaller 10x10 mm till grönsaksskärmaskin PNC 653568
- Tärningsgaller 12x12 mm till grönsaksskärmaskin PNC 653569
- Tärningsgaller 20x20 mm till grönsaksskärmaskin PNC 653570
- Pommes frites galler 6x6 mm- till grönsaksskärmaskin PNC 653571
- Pommes frites galler 8x8 mm- till grönsaksskärmaskin PNC 653572
- Pommes frites galler 10x10 mm- till grönsaksskärmaskin PNC 653573
- Rivskiva 2mm, rostfri. PNC 653773
- Rivskiva 3mm, rostfri. PNC 653774
- Rivskiva 4mm, rostfri. PNC 653775
- Rivskiva 7mm, rostfri. PNC 653776
- Rivskiva 9mm, rostfri. PNC 653777
- Rivskiva för potatis, bröd, mm. Rostfri. PNC 653778
- Rivskiva för parmesan, choklad, mm. Rostfri. PNC 653779